

«ЕРО Industrial» ЖШС
Қазақстан Республикасы, 050060
Алматы қаласы, Сатпаев К-сі, 90
Тел/факс: +7 727 341 07 04

web: www.epo.kz
e-mail: info@epo.kz



ТОО «ЕРО Industrial»
Республика Казахстан, 050060
Город Алматы, ул. Сатпаева, д. 90
Тел/факс: +7 727 341 07 04

web: www.epo.kz
e-mail: info@epo.kz

БСН: 050 140 004 817

БИН: 050 140 004 817

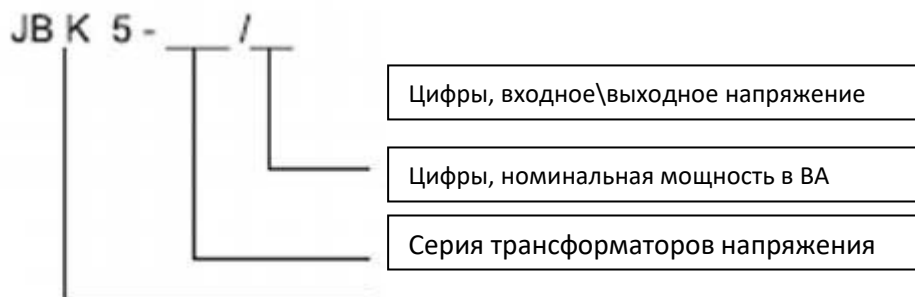
Техническое описание Трансформаторы тока JVK-5



Общие характеристики

Трансформатор напряжения серии JVK5 предназначены для понижения напряжения сети переменного тока с 380v или 220v на 220v-110v-48v-24v-12v-6v применяется в цепях переменного тока частотой 50/60 Гц в качестве источников питания цепей управления для промышленного оборудования, электроприборов общего назначения, а также в качестве понижающего источника напряжения для рабочего освещения и сигнальных ламп.

Условное обозначение



Код климатического исполнения
" - влажные тропики,
"А" - сухие тропики

«ЕРО Industrial» ЖШС
Қазақстан Республикасы, 050060
Алматы қаласы, Сатпаев К-сі, 90
Тел/факс: +7 727 341 07 04

web: www.epo.kz
e-mail: info@epo.kz



ТОО «ЕРО Industrial»
Республика Казахстан, 050060
Город Алматы, ул. Сатпаева, д. 90
Тел/факс: +7 727 341 07 04

web: www.epo.kz
e-mail: info@epo.kz

БСН: 050 140 004 817

БИН: 050 140 004 817

Условия эксплуатации

Температура: от -5 °С до +40 °С, среднесуточное значение не выше +35 °С

Высота над уровнем моря: не выше 2000 м;

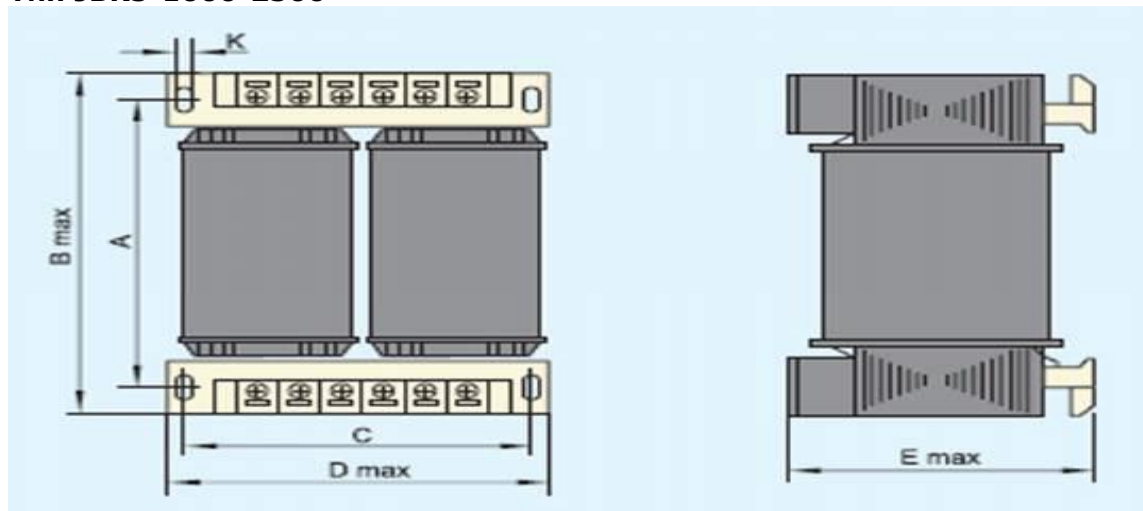
Относительная влажность: не менее 90 %

Особенности конструкции

При изготовлении трансформаторов напряжения серии JBK5 для соединения магнитопроводов и проводов обмоток к выводным зажимам применяется аргоновая дуговая сварка, что позволяет сделать конструкцию более рациональной и надежной. Выводные зажимы выполнены с применением технологии литья, а выводы заземления сделаны из высококачественного коррозионностойкого сплава, что повышает надежность заземления. Кроме этого изделия обладают надежностью в работе, низкими энергопотерями, компактной конструкцией, безопасностью выводов обмоток и широкой областью применения.

Габаритные и установочные размеры

Тип JBK5-1000-2500



Тип JBK5-40-630

«ЕРО Industrial» ЖШС
 Қазақстан Республикасы, 050060
 Алматы қаласы, Сатпаев К-сі, 90
 Тел/факс: +7 727 341 07 04

web: www.epo.kz
 e-mail: info@epo.kz

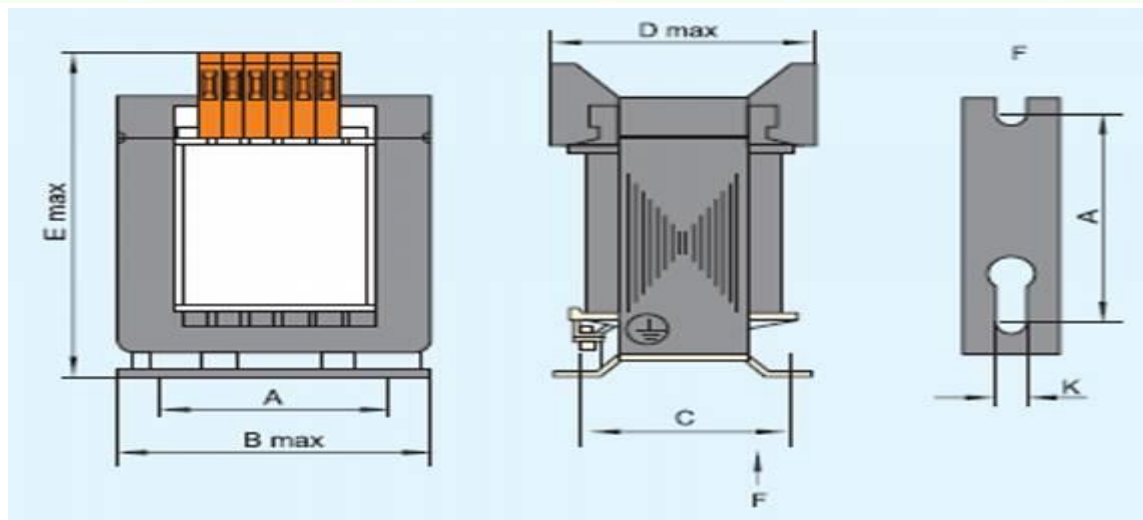


ТОО «ЕРО Industrial»
 Республика Казахстан, 050060
 Город Алматы, ул. Сатпаева, д. 90
 Тел/факс: +7 727 341 07 04

web: www.epo.kz
 e-mail: info@epo.kz

БСН: 050 140 004 817

БИН: 050 140 004 817



Размеры	Габаритные размеры, мм			Установочные размеры, мм		Монтажные отверстия, мм
	B max	D max	E max	A	C	K
Мощность, ВА						
40-63	79	73	92	66	46	4.8
100	85	89	97	72	62	4.8
160	97	91	105	84	73.5	5.8
250	97	105	105	84	85	5.8
400	121	103	122	100	85	7
630	151	111	143	130	90	7
1000	230	170	156	160	142	7X14
1600	258	185	168	180	155	7X14
2500	285	210	175	210	180	7X14